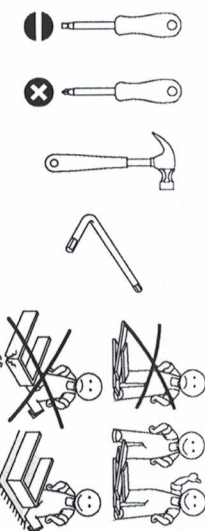




МЕБЕЛЬНАЯ КОМПАНИЯ
ЗАРПЕЦЫЕ

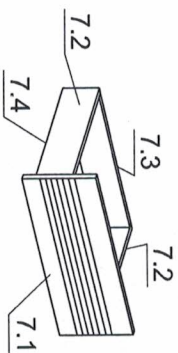
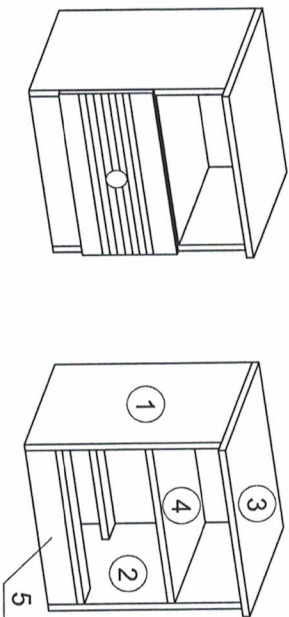


Тумба прикроватная
Набор мебели «Саманта»
Модуль СМ1
Проект БНЗ 88.01.00.000.00

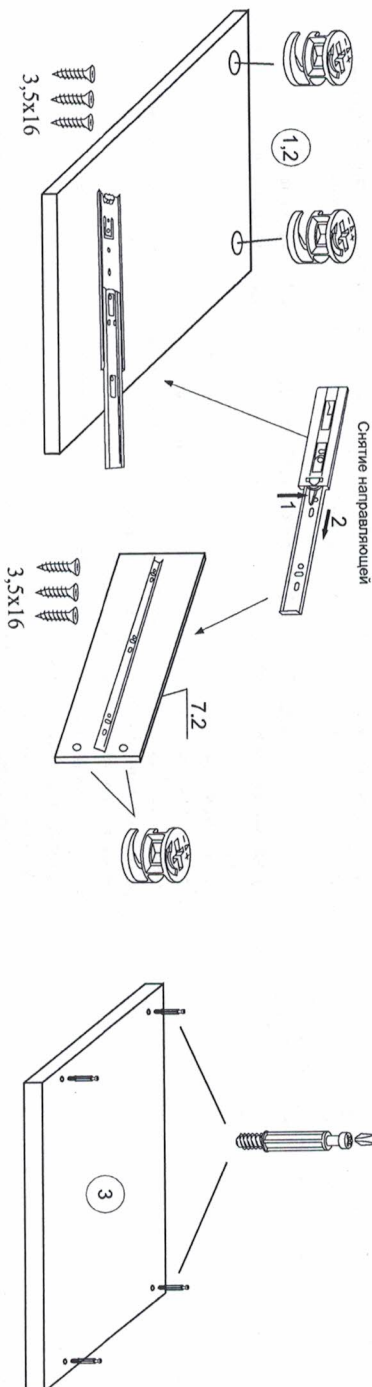


Детали, составляющие изделие, пронумерованы. Номера и названия деталей представлены на упаковочных этикетках и соответствующим образом детализ в данной инструкции.

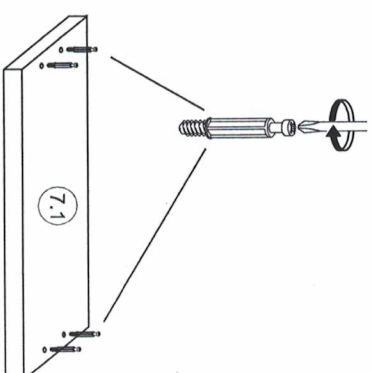
1. Подготовка деталей к сборке



1.1 Установка фурнитуры.



Детали мебели.		
№	Размер	Кол-во
1, 2	460x360	2
3	444x396	1
4	410x360	1
5	410x70	3
7.1	440x220	1
7.2	350x120	2
7.3	352x120	1
7.4	Дно ящика ХДФ 382x360 ХДФ 286x438 ХДФ 186x438	1 1 1
9	Фурнитура.	1
Фурнитура.		
Шуруп 3,5x16		12
Шуруп 3x20		12
Шуруп 4x16		2
1 возль 2x25		26
Стяжка-директа		14
Стяжка эксцентриксовая		8
Любель для стяжки		8
Подпятник		4
Скоба мебельная		2
Ручка		1
Направляющие шариковые 350 мм		1
Заглушка диаметром 14 мм		10
Заглушка диаметром 17 мм		4
Стяжка угловая ФС15		4
Винт 4x25		1



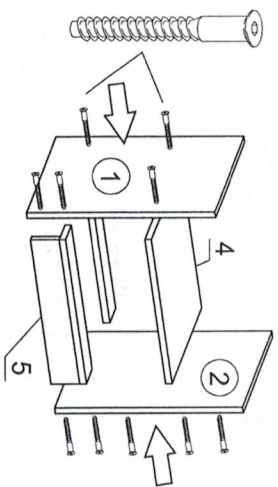
Гарантии изготовителя:

- Гарантийный срок эксплуатации корпусной мебели - 24 месяца.
- Претензии по комплектности и качеству должны направляться покупателем в магазин, где была приобретена мебель.
- Гарантия включает выполнение ремонтных работ и замену дефектных деталей.
- Настоящая гарантия не распространяется на замену деталей в связи с их естественным износом.

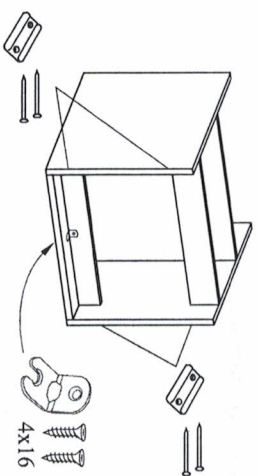
Изделие снимается с гарантийного обслуживания в следующих случаях:

- Наличие механических повреждений.
- Ущерб в результате несоблюдения потребителем правил эксплуатации.
- Использование изделия не по назначению.
- Ущерб в результате умышленных или ошибочных действий потребителя.
- Ущерб или утеря изделия вследствие обстоятельств непреодолимой силы (стихия, пожар, молния и т.п.) несчастных случаев.
- При наличии следов постороннего вмешательства.
- При изменении конструкции изделия.

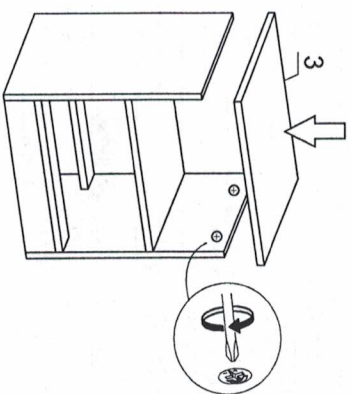
2. Сборка тумбы.



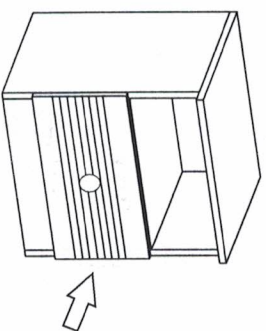
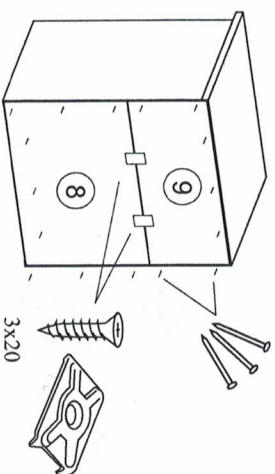
Вид снизу.



Выровняйте детали 5 между собой и закрепите стяжкой угловой по центру с помощью шурупов 4x16.

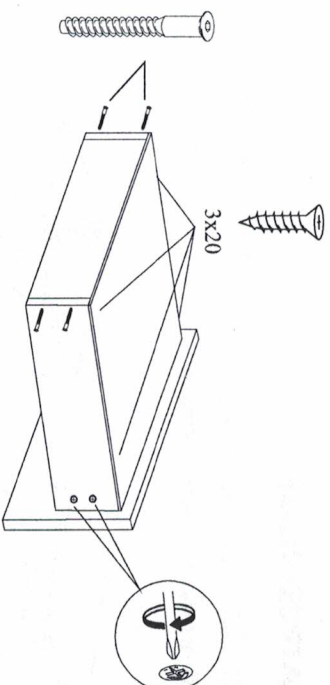


Вид сзади.



Закрепите ручку винтом 4x25 и вставьте ящик в корпус тумбы. Закройте видимый крепеж заглушками.

3. Сборка ящика.



УВАЖАЕМЫЙ ПОКУПАТЕЛЬ!

Благодарим Вас за приобретение нашего изделия мебели. Чтобы наша мебель доставляла Вам радость, просим соблюдать указанные в этой инструкции рекомендации. Сохранность и долговечность мебели зависит от правильного использования и ухода за ней.

ПРАВИЛА ЭКСПЛУАТАЦИИ И УХОДА ЗА МЕБЕЛЬЮ.

Для сохранения мебели в течение длительного времени необходимо соблюдать следующие правила:

- при ослаблении соединений периодически подтягивать винты;
- удалять пыль мягкой тканью или специальными салфетками;
- освежать мебель и удалять нумерацию на деталях только специальными составами ,предназначенными для ухода за мебелью;
- беречь поверхность от повреждений , т.к. их ремонт невозможен;
- предохранять изделия от попадания на поверхность кислот, щелочей, растворителей;
- не допускать контакта с водой;
- не устанавливать изделие вблизи отопительных приборов;
- не содержать изделие в сырых, неотапливаемых, непроветриваемых помещениях;
- не передвигать по поверхности тяжелые, твердые предметы;
- не ставить на поверхность горячие предметы;
- не применять при протирке бытовые чистящие средства;
- после сборки, изделие установить на ровной горизонтальной поверхности, во избежание перекоса изделия.

Ввиду усовершенствования технологии, изменения конструкции узлов, поступления новых материалов, возможны некоторые отклонения по сравнению с данной инструкцией. Гарантийный срок эксплуатации мебели бытовой - 24 мес. Срок службы изделия 10 лет